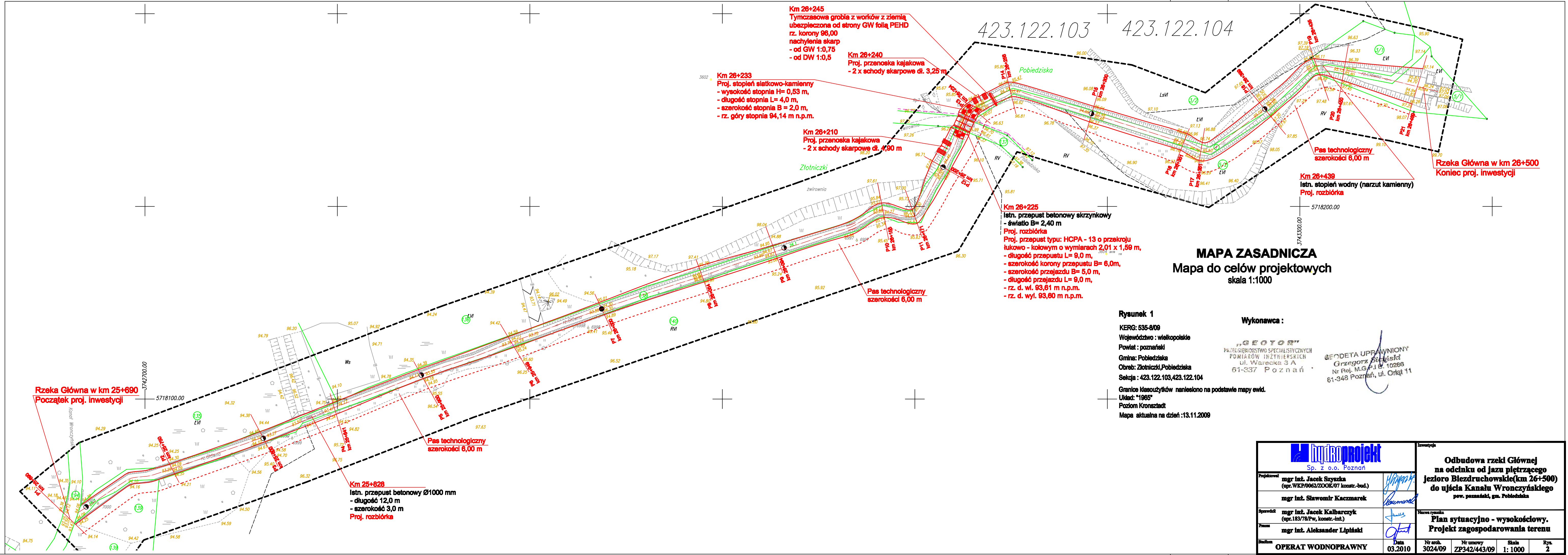


Projektował	mgr inż. Jacek Szyzka (opr. WKP/0062/ZOOK/07 konstr.-bud.)	<i>J.Szyzka</i>
	mgr inż. Sławomir Kaczmarek	<i>S.Kaczmarek</i>
Sprawdził	mgr inż. Jacek Kalbarczyk (opr. 183/78/Pw, konstr.-inż.)	<i>J.Kalbarczyk</i>
Przezn.	mgr inż. Aleksander Lipiński	<i>A.Lipiński</i>
Stadium	OPERAT WODNOPRAWNY	Data 03.2010

**Odbudowa rzeki Główny
na odcinku od jazu piętrzącego
jezioro Biezdruhowskie(km 26+500)
do ujścia Kanalu Wronczyńskiego
pow. poznański, gm. Pobiedziska**

Nazwa rysunku Mapa poglądowa			
Nr arch. 3024/09	Nr umowy ZP342/443/09	Skala 1: 10 000	Rys. 1



Km 26+245
 Tymczasowa grobla z worków z ziemią
 ubezpieczona od strony GW folią PEHD
 rz. korony 96,00
 nachylenia skarp
 - od GW 1:0,75
 - od DW 1:0,5

Km 26+240
 Proj. przenośka kajakowa
 - 2 x schody skarpowe dł. 3,25 m

Km 26+233
 Proj. stopień siatkowo-kamienny
 - wysokość stopnia H= 0,53 m,
 - długość stopnia L= 4,0 m,
 - szerokość stopnia B = 2,0 m,
 - rz. góry stopnia 94,14 m n.p.m.

Km 26+210
 Proj. przenośka kajakowa
 - 2 x schody skarpowe dł. 4,80 m

Km 26+225
 Istn. przepust betonowy skrzynkowy
 - świetło B= 2,40 m
 Proj. rozbiórka
 Proj. przepust typu: HCPA - 13 o przekroju
 łukowo - kołowym o wymiarach 2,01 x 1,59 m,
 - długość przepustu L= 9,0 m,
 - szerokość korony przepustu B= 6,0m,
 - szerokość przejazdu B= 5,0 m,
 - długość przejazdu L= 9,0 m,
 - rz. d. wł. 93,61 m n.p.m.,
 - rz. d. wyl. 93,60 m n.p.m.

Km 26+439
 Istn. stopień wodny (narzut kamienny)
 Proj. rozbiórka

Rzeka Główna w km 26+500
 Koniec proj. inwestycji

MAPA ZASADNICZA
 Mapa do celów projektowych
 skala 1:1000

Rysunek 1

KERG: 535-8/09
 Województwo : wielkopolskie
 Powiat : poznański
 Gmina : Pobiedziska
 Obręb : Złotniczki, Pobiedziska
 Sekcja : 423.122.103, 423.122.104
 Granice klasożytków naniesiono na podstawie mapy ewid.
 Układ: "1985"
 Poziom Kronsztadt
 Mapa aktualna na dzień : 13.11.2009

Wykonawca :

"GEOTOR"
 PRZEDSIĘBIORSTWO SPECJALISTYCZNYCH
 POMIARÓW INŻYNIERSKICH
 ul. Wąrecka 3 A
 61-337 Poznań

GEODETA UPRAWNIONY
 Grzegorz Sitkiewicz
 Nr Rej. M.G.P.I.B. 10286
 61-348 Poznań, ul. Orłaj 11

Rzeka Główna w km 25+690
 Początek proj. inwestycji

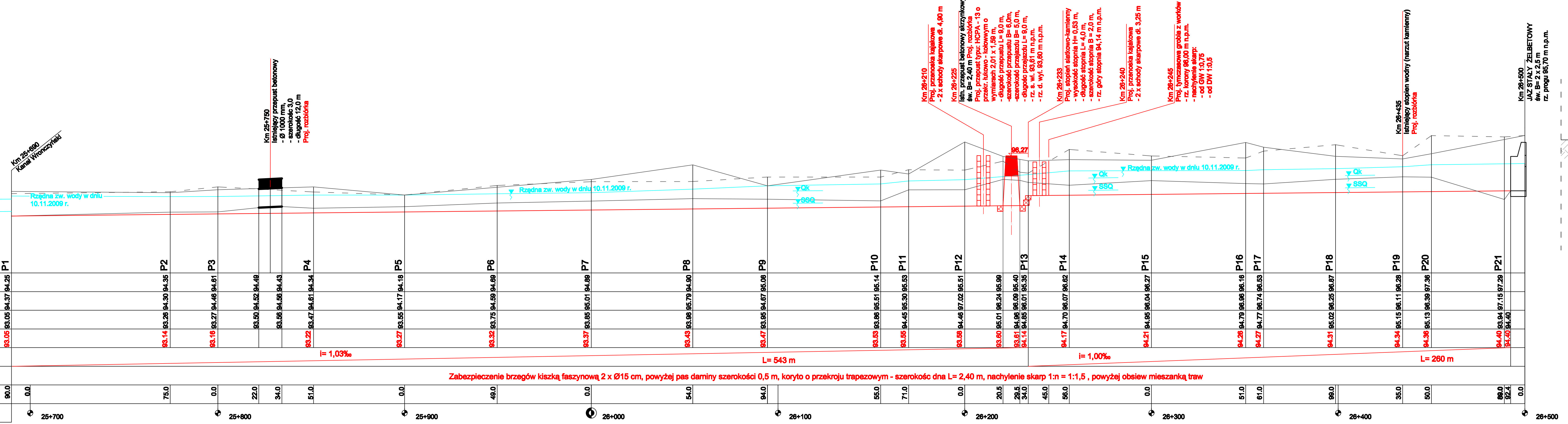
Pas technologiczny
 szerokości 6,00 m

Km 25+828
 Istn. przepust betonowy Ø1000 mm
 - długość 12,0 m
 - szerokość 3,0 m
 Proj. rozbiórka

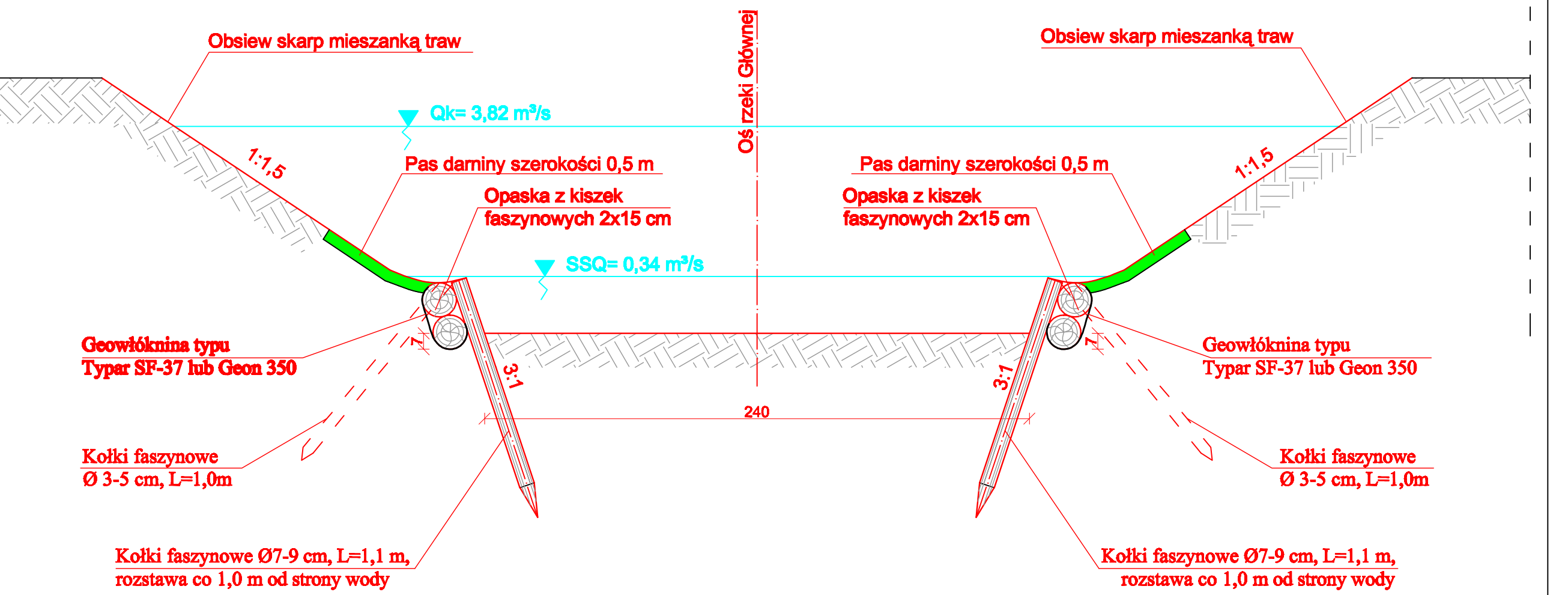
		Odbudowa rzeki Głównej na odcinku od jazu piętrzącego jezioro Blezdruchowskie(km 26+500) do ujścia Kanalu Wronczyńskiego pow. poznański, gm. Pobiedziska	
Projektował mgr inż. Jacek Szyszka (upr. WKP/0062/ZOOK/07 konstr.-bud.) mgr inż. Sławomir Kaczmarek	Sprawdził mgr inż. Jacek Kalbarczyk (upr. 183/78/Pw, konstr.-inż.) mgr inż. Aleksander Lipiński	Data 03.2010	Nr arch. 3024/09
Nazwa rysunku Plan sytuacyjno - wysokościowy. Projekt zagospodarowania terenu	Nr umowy ZP342/443/09	Skala 1:1000	Rys. 2
OPERAT WODNOPRAWNY			

1:100
1:1000

POZIOM PORÓWNAWCZY 90.00 m n.p.m.	P1	P2	P3	P4	P5	P6	P7	P8	P9	P10	P11	P12	P13	P14	P15	P16	P17	P18	P19	P20	P21								
RZĘDNE BRZEGU LEWEGO	94.37	94.35	94.61	94.49	94.43	94.34	94.18	94.89	94.89	94.89	94.89	94.89	94.89	94.89	94.89	94.89	94.89	94.89	94.89	94.89	94.89	94.89							
RZĘDNE BRZEGU PRAWEGO	94.37	94.35	94.61	94.49	94.43	94.34	94.18	94.89	94.89	94.89	94.89	94.89	94.89	94.89	94.89	94.89	94.89	94.89	94.89	94.89	94.89	94.89							
RZĘDNE DNA ISTNIEJĄCEGO	93.05	93.05	93.05	93.05	93.05	93.05	93.05	93.05	93.05	93.05	93.05	93.05	93.05	93.05	93.05	93.05	93.05	93.05	93.05	93.05	93.05	93.05	93.05						
RZĘDNE DNA PROJEKTOWANEGO	93.05	93.05	93.05	93.05	93.05	93.05	93.05	93.05	93.05	93.05	93.05	93.05	93.05	93.05	93.05	93.05	93.05	93.05	93.05	93.05	93.05	93.05	93.05						
SPADKI PROJEKTOWANE	i = 1,03%																												
WYMIARY I UMOCNIECIA	Zabezpieczenie brzegów kieszka faszynową 2 x Ø15 cm, powyżej pas daminy szerokości 0,5 m, koryto o przekroju trapezowym - szerokość dna L= 2,40 m, nachylenie skarp 1:n = 1:1,5, powyżej obsiew mieszańką traw																												
ODLEGŁOŚCI	0.0	75.0	0.0	22.0	34.0	51.0	0.0	49.0	0.0	54.0	94.0	55.0	71.0	0.0	20.5	29.5	34.0	45.0	56.0	0.0	51.0	61.0	99.0	35.0	50.0	86.0	92.4	0.0	
HEKTOMETRY	25+700	25+800	25+900	26+000	26+100	26+200	26+300	26+400	26+500																				



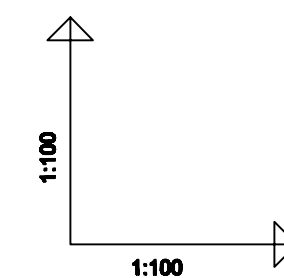
Przekrój normalny koryta
Skala 1:20



		Odbudowa rzeki Głównej na odcinku od jazu piętrzącego jezioro Biezdruchowskie(km 26+500) do ujścia Kanału Wroneńskiego pow. poznański, gm. Pielichata	
Projektant: mgr inż. Jacek Skrzyżka (upr. WKP/0062/ZOIK/07 konstr.-bud.)	Wykonawca: mgr inż. Sławomir Kaczmarek	Inwestor: mgr inż. Jacek Kalbaczek (upr. 183/78/Pw, konstr.-inż.)	Nadzorca: mgr inż. Aleksander Lipiński
Tytuł: OPERAT WODNOFRAWNY		Data: 03.2010	
Nr arch.: 3024/09		Nr umowy: ZP342/443/09	
Skala: 1:1000, 1:20		Rys.: 3	

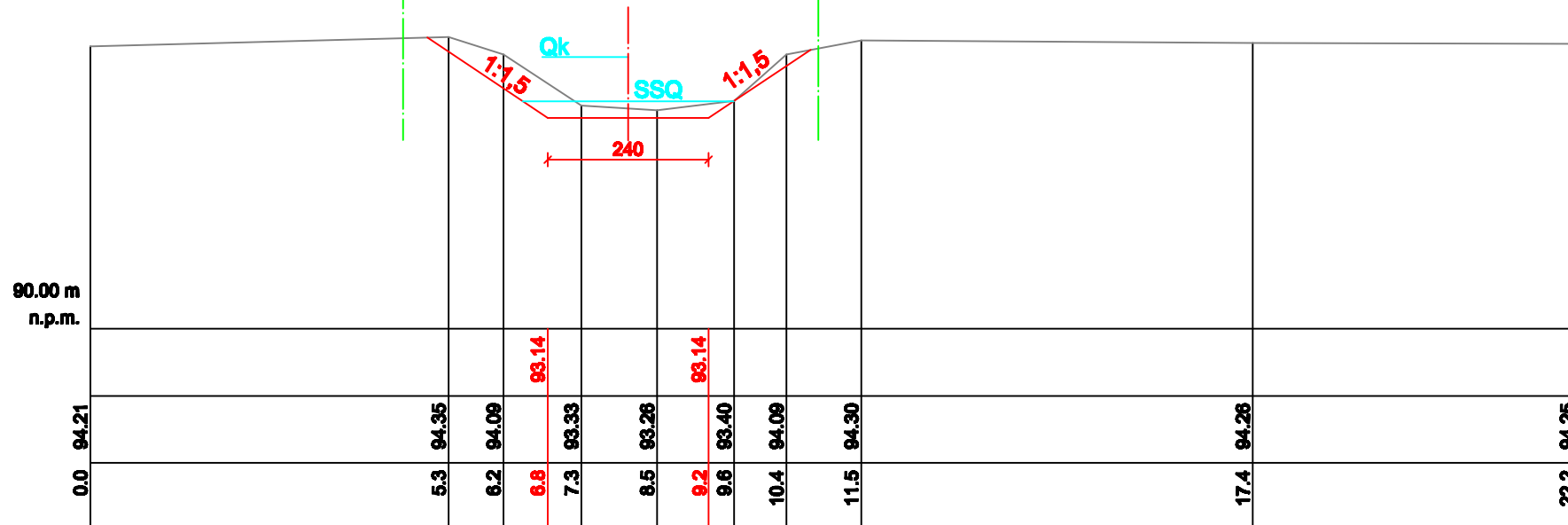
Przekrój 1
Km 25+690

KANAŁ WRONCZYŃSKI



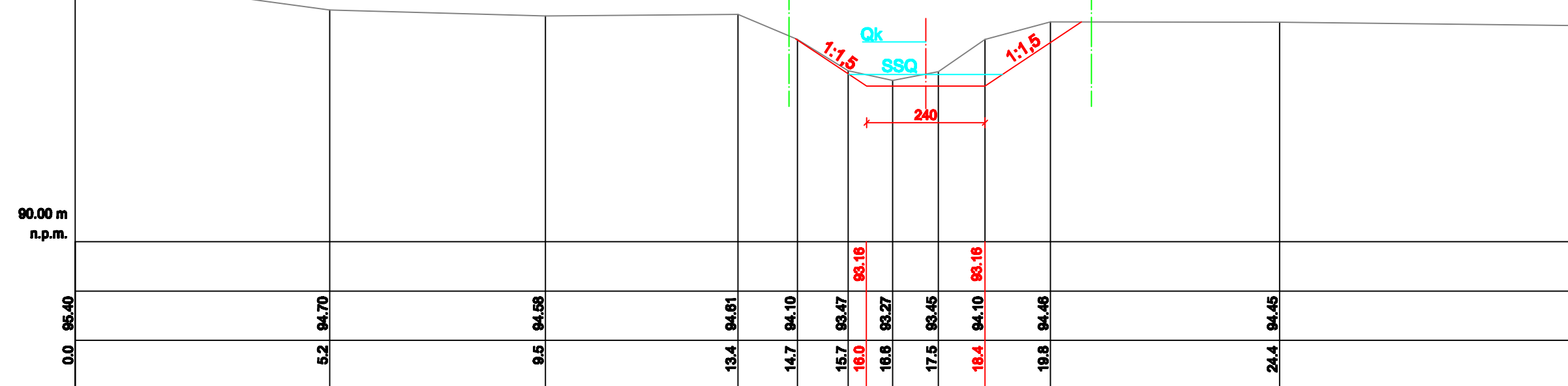
POZIOM PORÓWNAWCZY	90.00 m n.p.m.																		
PROJ. RZĘDNA TERENU																			
ISTN. RZĘDNA TERENU	0.0	94.14								30.2	94.11								
ODLEGŁOŚCI		7.6	94.25	8.6	94.09	9.9	93.47	12.2	93.05	14.7	93.25	16.0	94.20	17.1	94.37	26.7	94.18		

Przekrój 2
Km 25+750
Fw= 1,28 m²



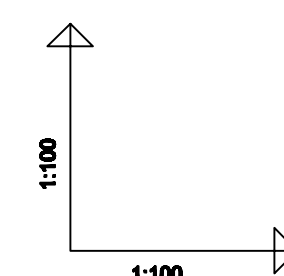
POZIOM PORÓWNAWCZY	90.00 m n.p.m.																		
PROJ. RZĘDNA TERENU																			
ISTN. RZĘDNA TERENU	0.0	94.21									17.4	94.28			22.2	94.25			
ODLEGŁOŚCI		5.3	94.35	6.2	94.09	6.6	93.14	7.3	93.33	8.5	93.28	9.2	93.40	10.4	94.09	11.5	94.30		

Przekrój 3
Km 25+800
Fw= 2,00 m²



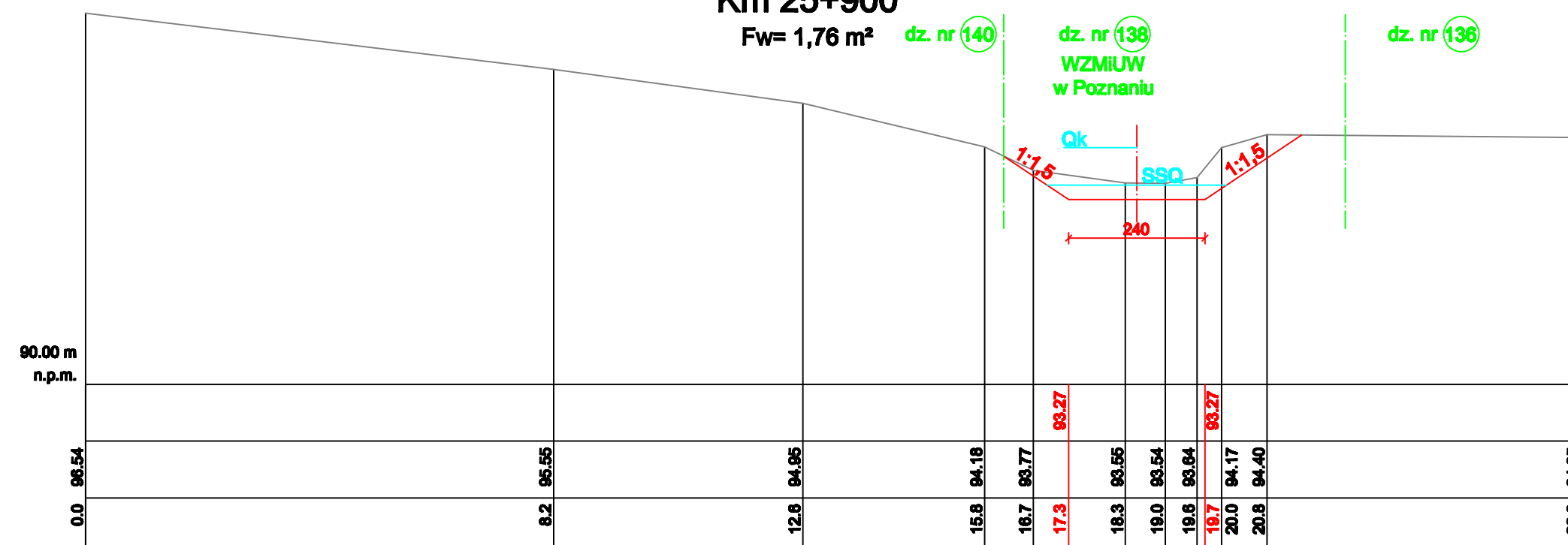
POZIOM PORÓWNAWCZY	90.00 m n.p.m.																													
PROJ. RZĘDNA TERENU																														
ISTN. RZĘDNA TERENU	0.0	95.40									13.4	94.81	14.7	94.10	15.7	93.47	16.6	93.27	17.5	93.45	18.4	94.10	19.3	94.46	24.4	94.45	30.6	94.38		
ODLEGŁOŚCI		5.2	94.70	9.5	94.58																									

Przekrój 4
Km 25+841
Fw= 2,43 m²



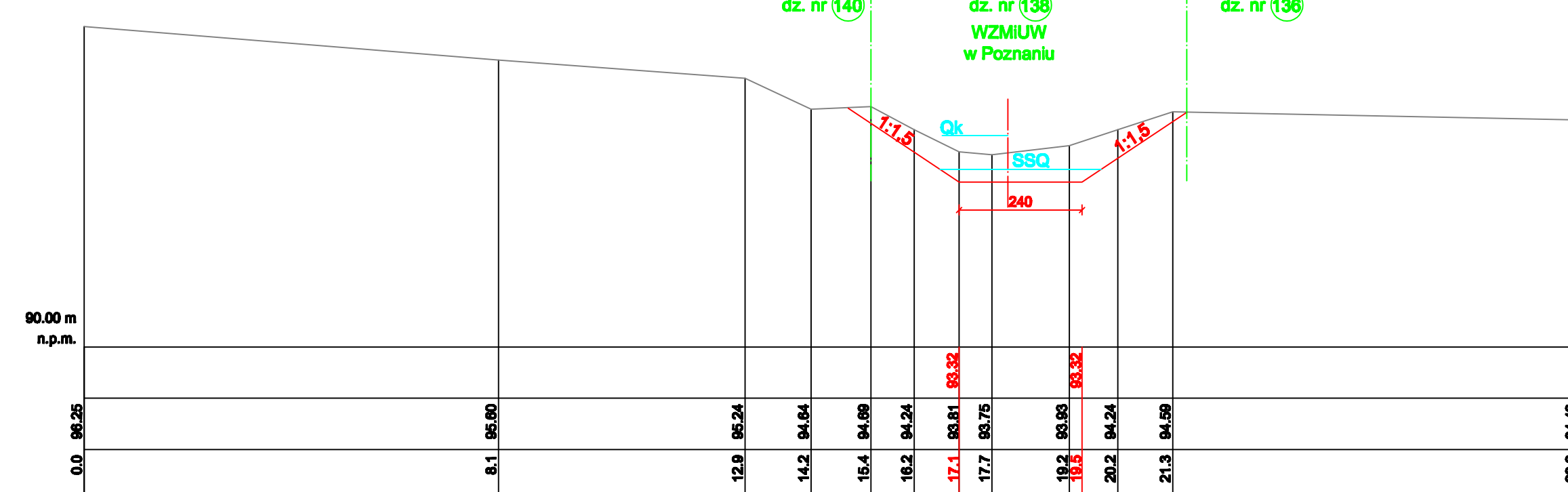
POZIOM PORÓWNAWCZY	90.00 m n.p.m.																																			
PROJ. RZĘDNA TERENU																																				
ISTN. RZĘDNA TERENU	0.0	94.72									17.7	94.34	17.9	94.17	18.7	93.72	18.8	93.72	19.9	93.47	20.9	93.75	21.1	93.22	21.6	94.17	23.0	94.61	24.4	94.63	26.7	94.42	27.9	94.10		
ODLEGŁOŚCI		6.8	94.62																																	

Przekrój 5
Km 25+900
Fw= 1,76 m²



POZIOM PORÓWNAWCZY	90.00 m n.p.m.																																			
PROJ. RZĘDNA TERENU																																				
ISTN. RZĘDNA TERENU	0.0	95.54									16.6	94.18	16.7	93.77	17.3	93.27	18.3	93.95	19.0	93.54	19.6	93.64	19.7	93.17	20.0	94.17	20.6	94.40	26.3	94.35						
ODLEGŁOŚCI		6.2	95.55																																	

Przekrój 6
Km 25+949
Fw= 3,25 m²

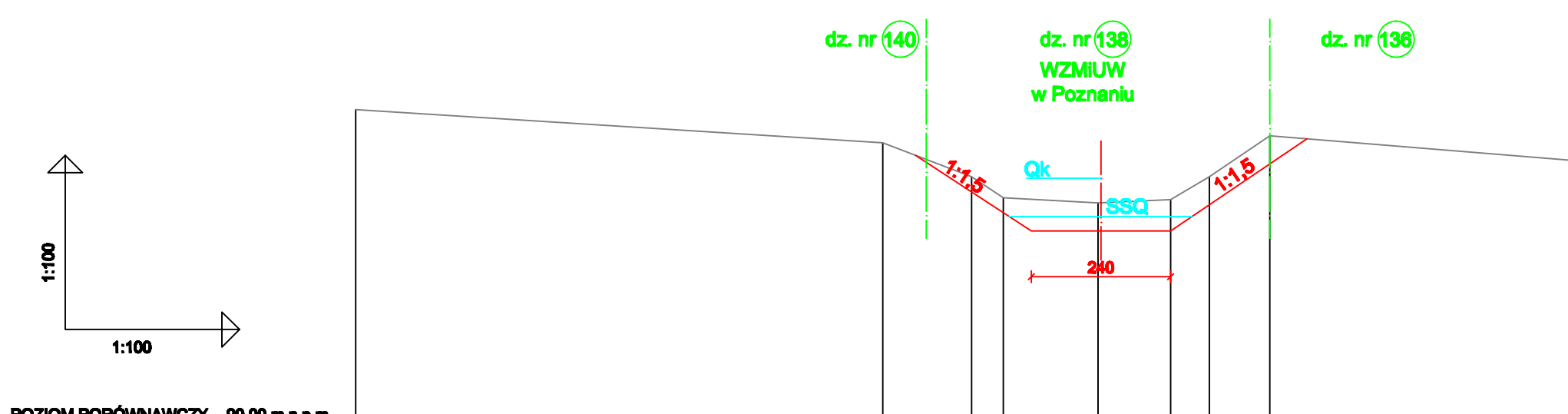


POZIOM PORÓWNAWCZY	90.00 m n.p.m.																																			
PROJ. RZĘDNA TERENU																																				
ISTN. RZĘDNA TERENU	0.0	95.25									12.9	95.24	14.2	94.64	15.4	94.69	16.2	94.24	17.1	93.81	17.7	93.75	18.2	93.93	18.3	93.32	20.2	94.24	21.3	94.59	26.2	94.43				
ODLEGŁOŚCI		6.1	95.60																																	

UWAGA:
Przekrój normalny koryta wraz z umocnieniami pokazano na rys. 3

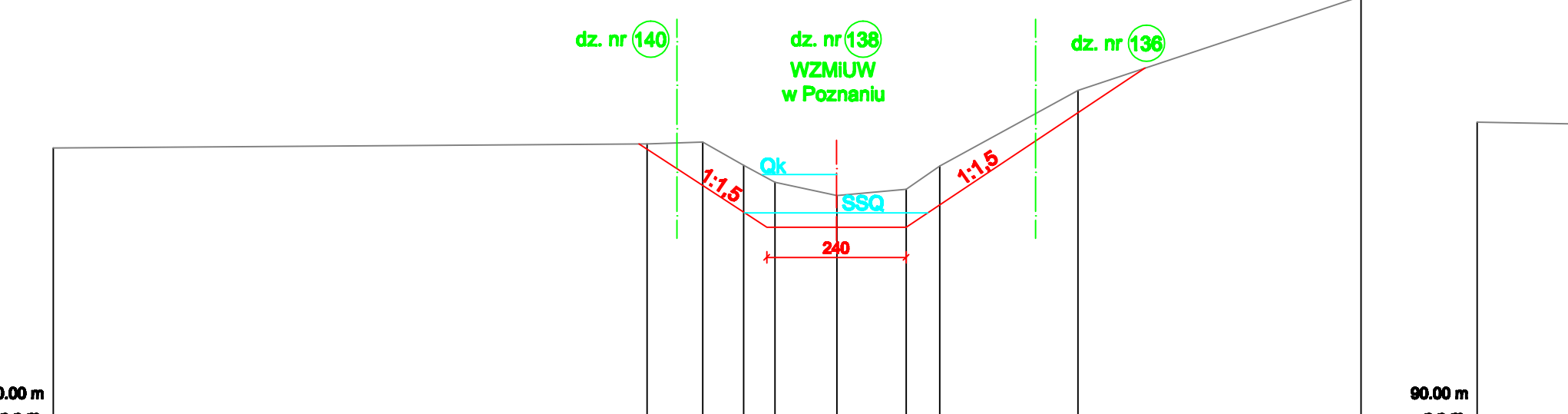
		Inwestycja Odbudowa rzeki Głównej na odcinku od jazu piętrzącego jezioro Bieźdruchowkie(km 26+500) do ujścia Kanału Wronczyńskiego pow. poznański, gm. Pobiedziska						
		Nazwa rysunku Przekroje poprzeczne koryta rzeki Głównej: P 1 - P 6						
Projektował mgr inż. Jacek Szyzka (opr. WKP/0062/ZOOR/07 konstr.-bud.)	mgr inż. Sławomir Kaczmarek	Sprawdził mgr inż. Jacek Kalbarczyk (opr. 183/78/Pw, konstr.-inz.)	mgr inż. Aleksander Lipiński	Data 03.2010	Nr arch. 3024/09	Nr umowy ZP342/443/09	Skala 1:100	Rys. 4.1

Przekrój 7
Km 26+000
Fw= 2,68 m²



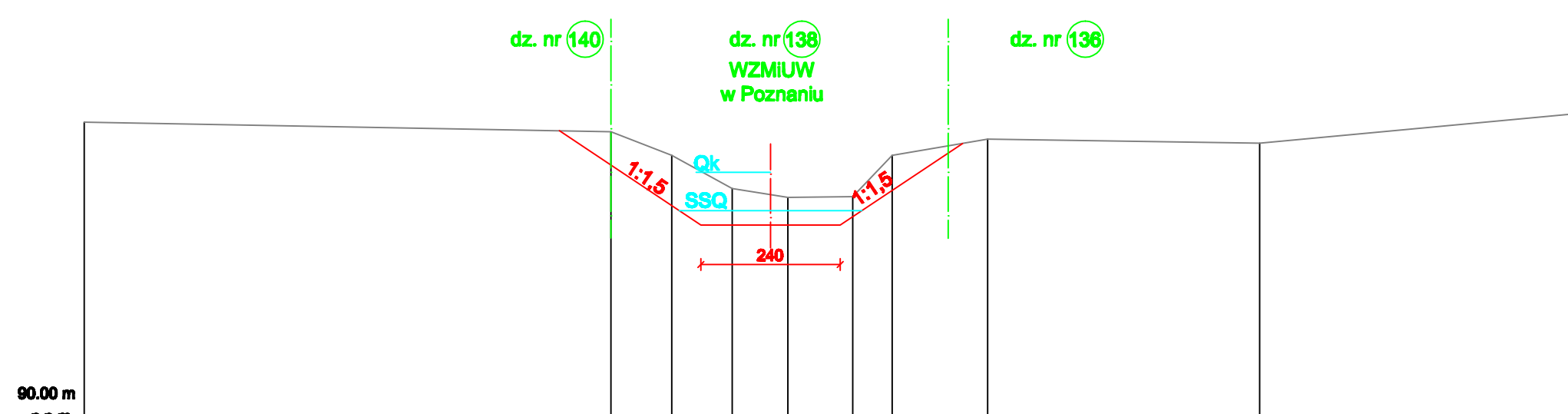
PROJ. RZĘDNA TERENU	90.00	94.99	94.30	93.94	93.37	93.37	93.91	94.30	94.99	94.99
ISTN. RZĘDNA TERENU	90.00	95.46	94.99	94.94	93.97	93.97	93.91	94.30	94.99	94.99
ODLEGŁOŚCI	0.0	9.1	10.6	11.2	11.8	12.6	14.0	14.7	15.6	21.3

Przekrój 8
Km 26+054
Fw= 4,71 m²



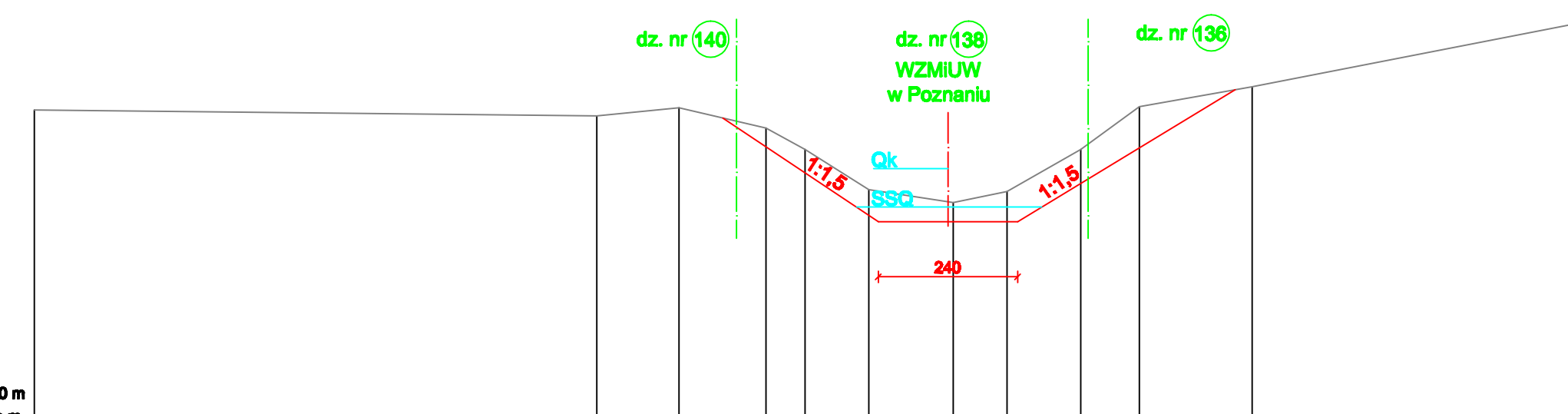
PROJ. RZĘDNA TERENU	90.00	94.97	94.90	94.50	93.43	93.43	93.43	94.09	94.49	94.97
ISTN. RZĘDNA TERENU	90.00	94.97	94.90	94.50	93.43	93.43	93.43	94.09	94.49	94.97
ODLEGŁOŚCI	0.0	10.2	11.2	11.9	12.4	13.5	14.7	15.3	17.6	28.5

Przekrój 9
Km 26+094
Fw= 3,57 m²



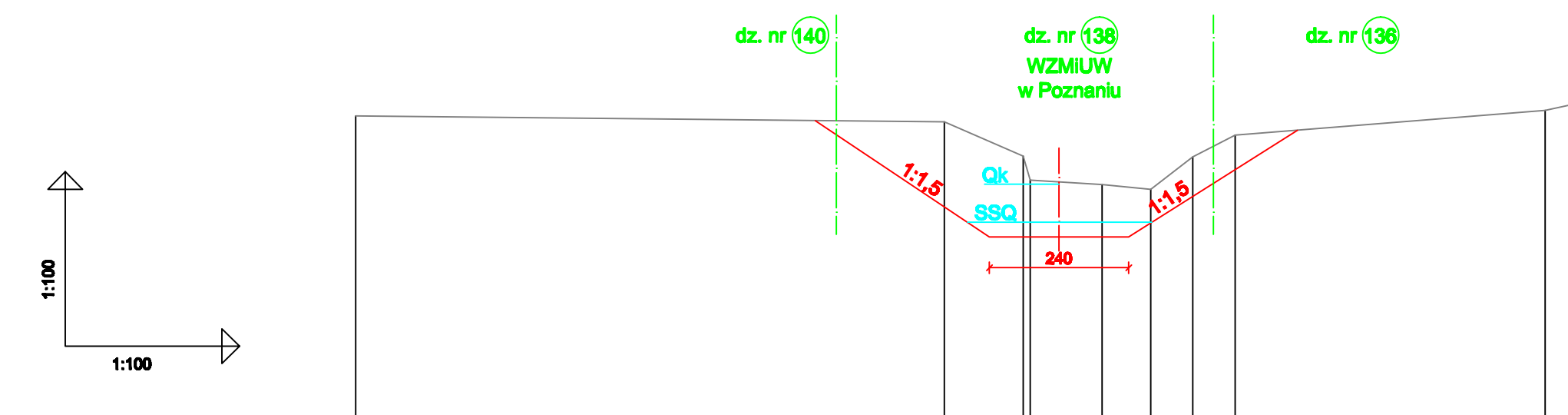
PROJ. RZĘDNA TERENU	90.00	95.09	94.67	94.10	93.06	93.06	93.06	94.06	94.96	95.09
ISTN. RZĘDNA TERENU	90.00	95.09	94.67	94.10	93.06	93.06	93.06	94.06	94.96	95.09
ODLEGŁOŚCI	0.0	9.1	10.6	11.2	12.1	13.0	13.2	13.9	15.6	28.5

Przekrój 10
Km 26+155
Fw= 3,85 m²



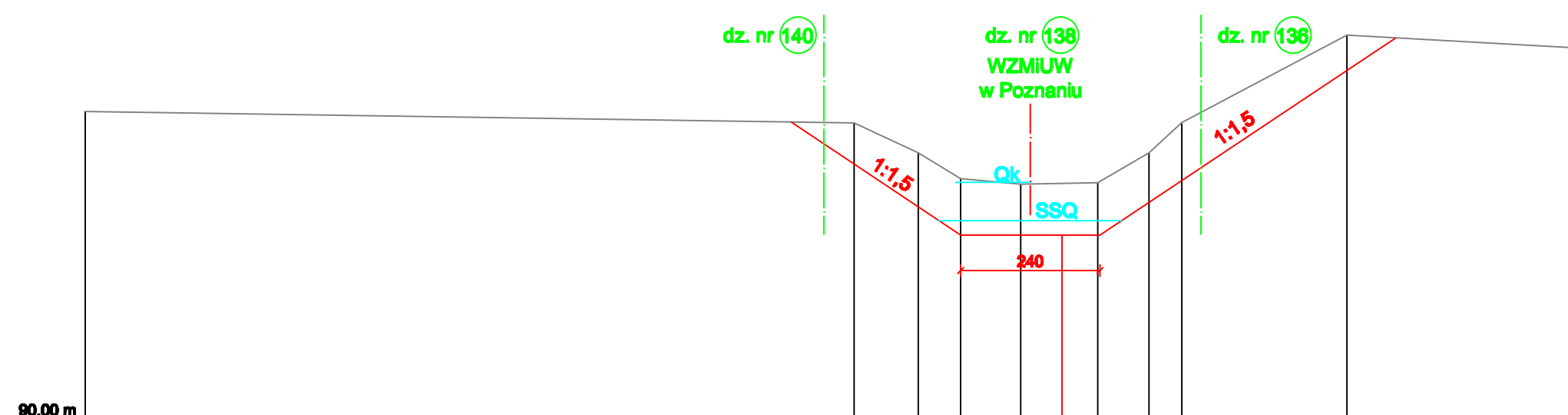
PROJ. RZĘDNA TERENU	90.00	95.95	95.49	95.14	94.77	93.83	93.83	94.77	95.51	95.95
ISTN. RZĘDNA TERENU	90.00	95.95	95.49	95.14	94.77	93.83	93.83	94.77	95.51	95.95
ODLEGŁOŚCI	0.0	9.7	11.1	12.6	13.3	14.4	14.6	15.6	19.0	29.1

Przekrój 11
Km 26+171
Fw= 7,04 m²



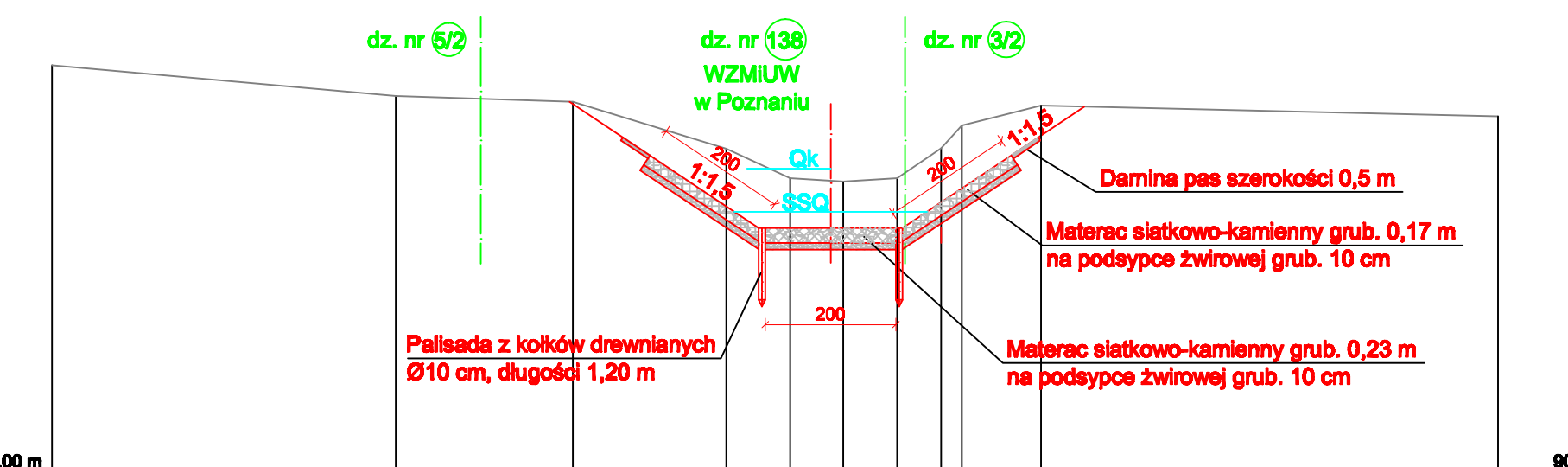
PROJ. RZĘDNA TERENU	90.00	95.93	95.55	94.84	94.55	93.55	93.55	94.55	95.30	95.93
ISTN. RZĘDNA TERENU	90.00	95.93	95.55	94.84	94.55	93.55	93.55	94.55	95.30	95.93
ODLEGŁOŚCI	0.0	10.1	10.9	11.5	11.9	12.9	13.3	13.7	14.4	28.4

Przekrój 12
Km 26+200
Fw= 7,19 m²



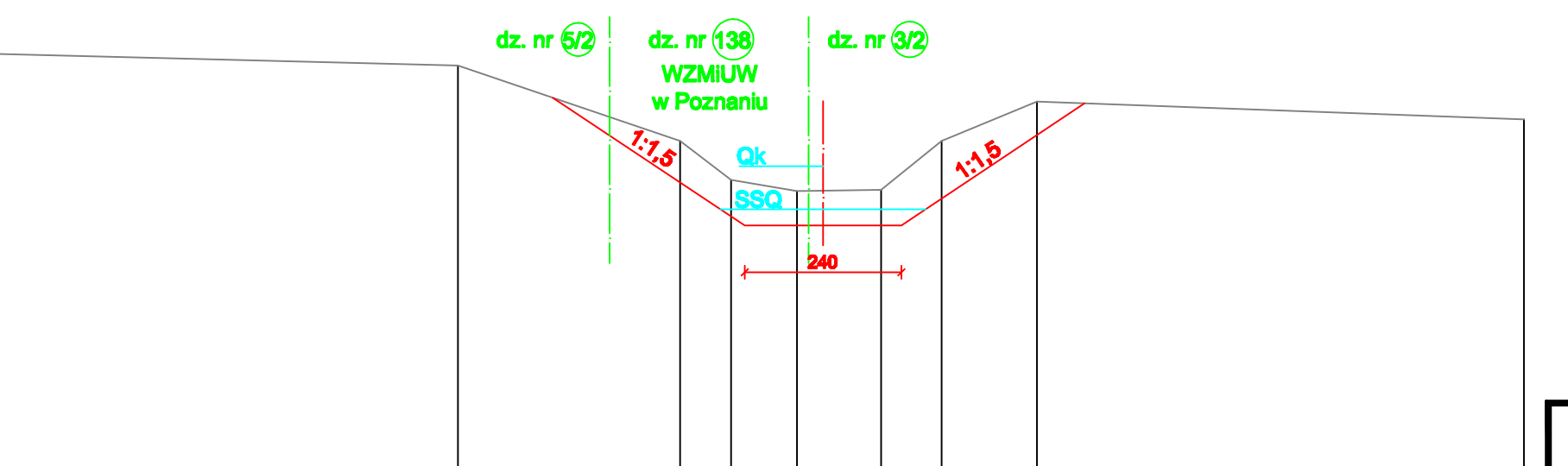
PROJ. RZĘDNA TERENU	90.00	95.51	95.00	94.55	93.55	93.55	93.55	94.55	95.00	95.51
ISTN. RZĘDNA TERENU	90.00	95.51	95.00	94.55	93.55	93.55	93.55	94.55	95.00	95.51
ODLEGŁOŚCI	0.0	13.2	14.3	15.1	16.1	17.4	18.3	19.9	21.7	27.0

Przekrój 13
Km 26+234
Fw= 6,84 m²



PROJ. RZĘDNA TERENU	90.00	95.16	94.90	94.55	94.14	93.14	93.14	94.14	94.90	95.16
ISTN. RZĘDNA TERENU	90.00	95.16	94.90	94.55	94.14	93.14	93.14	94.14	94.90	95.16
ODLEGŁOŚCI	0.0	5.3	8.0	10.3	11.3	12.1	12.9	13.6	13.9	15.1

Przekrój 14
Km 26+256
Fw= 4,36 m²



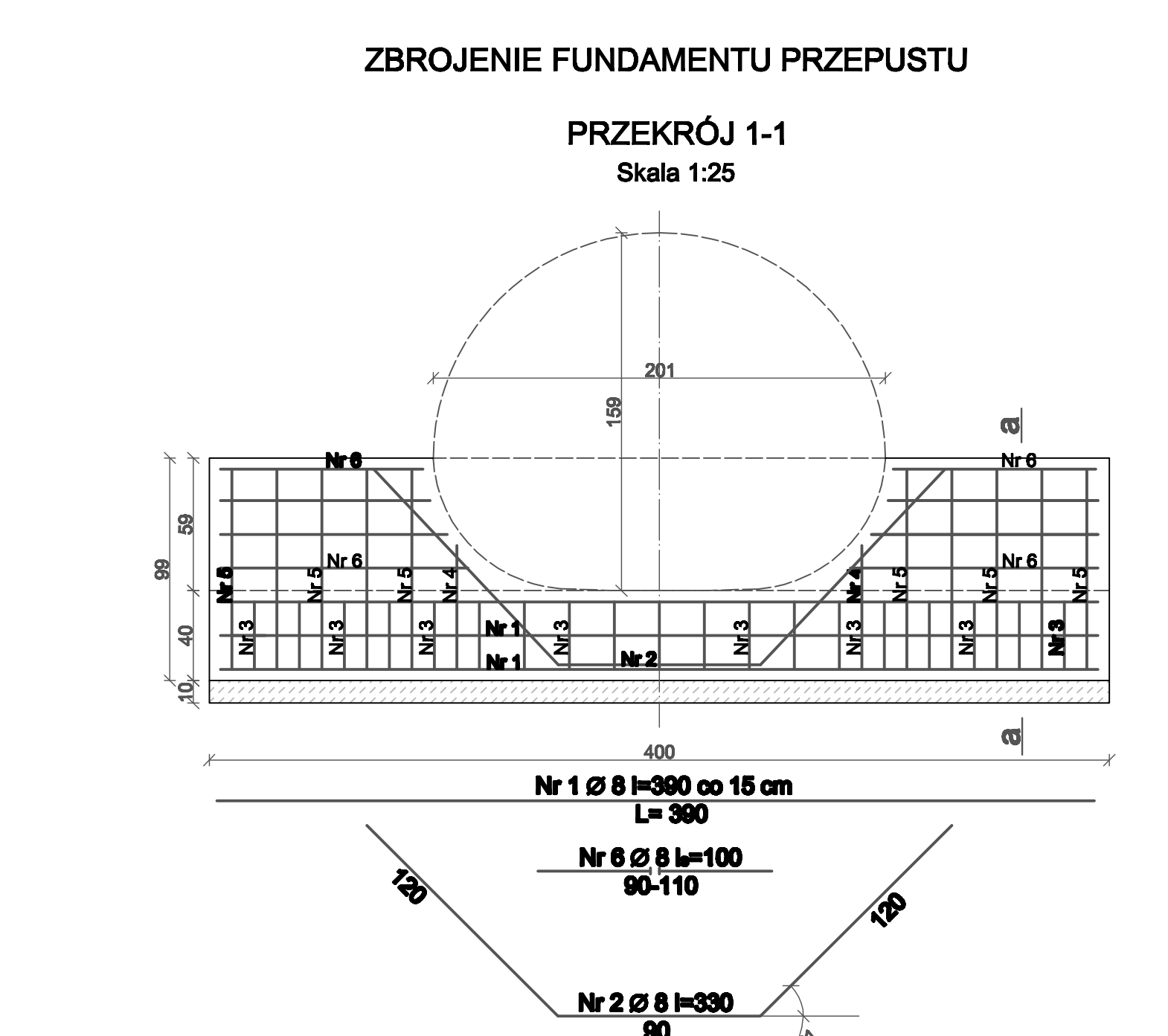
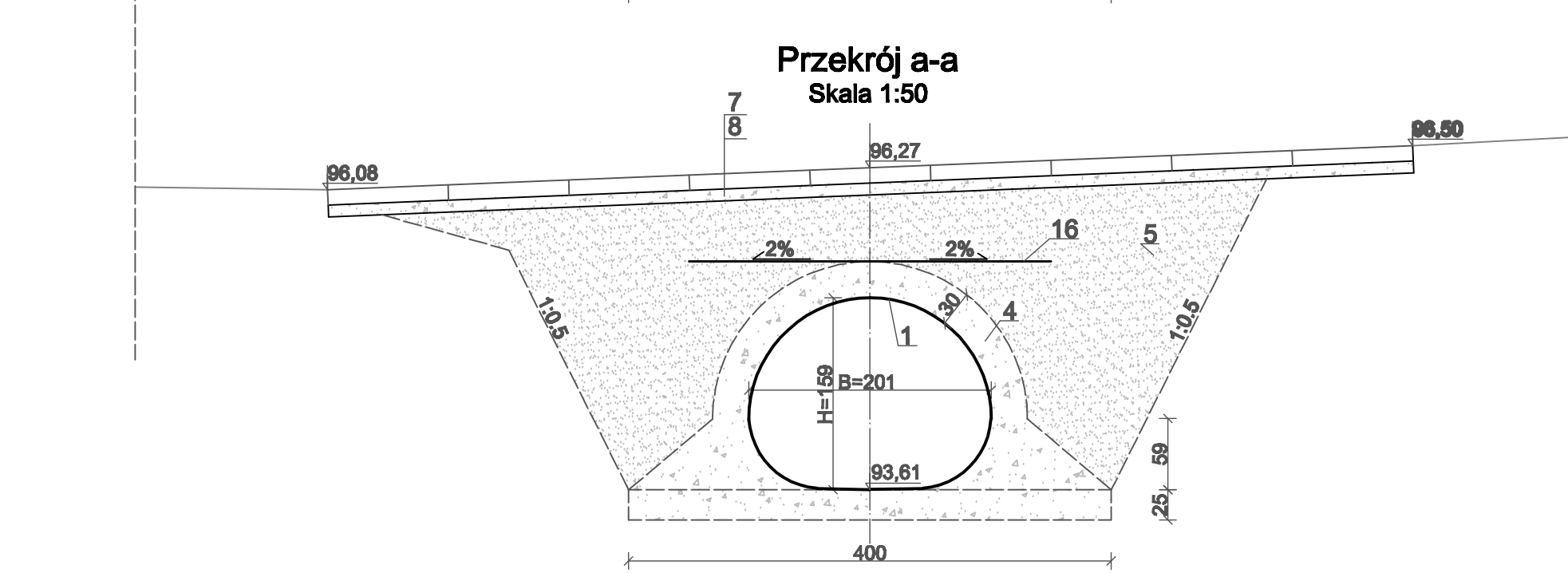
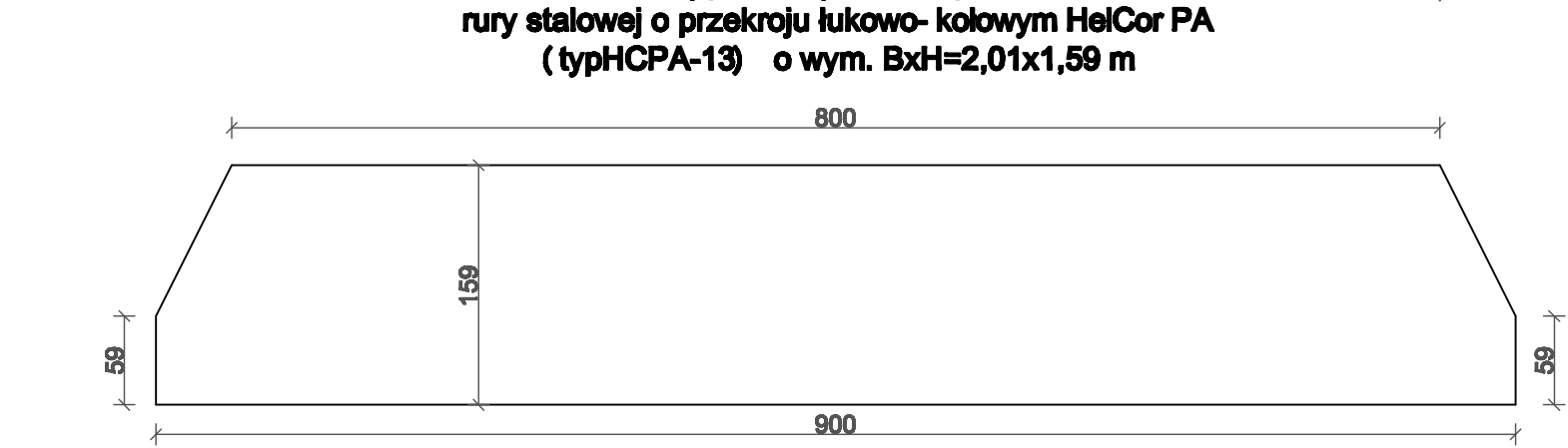
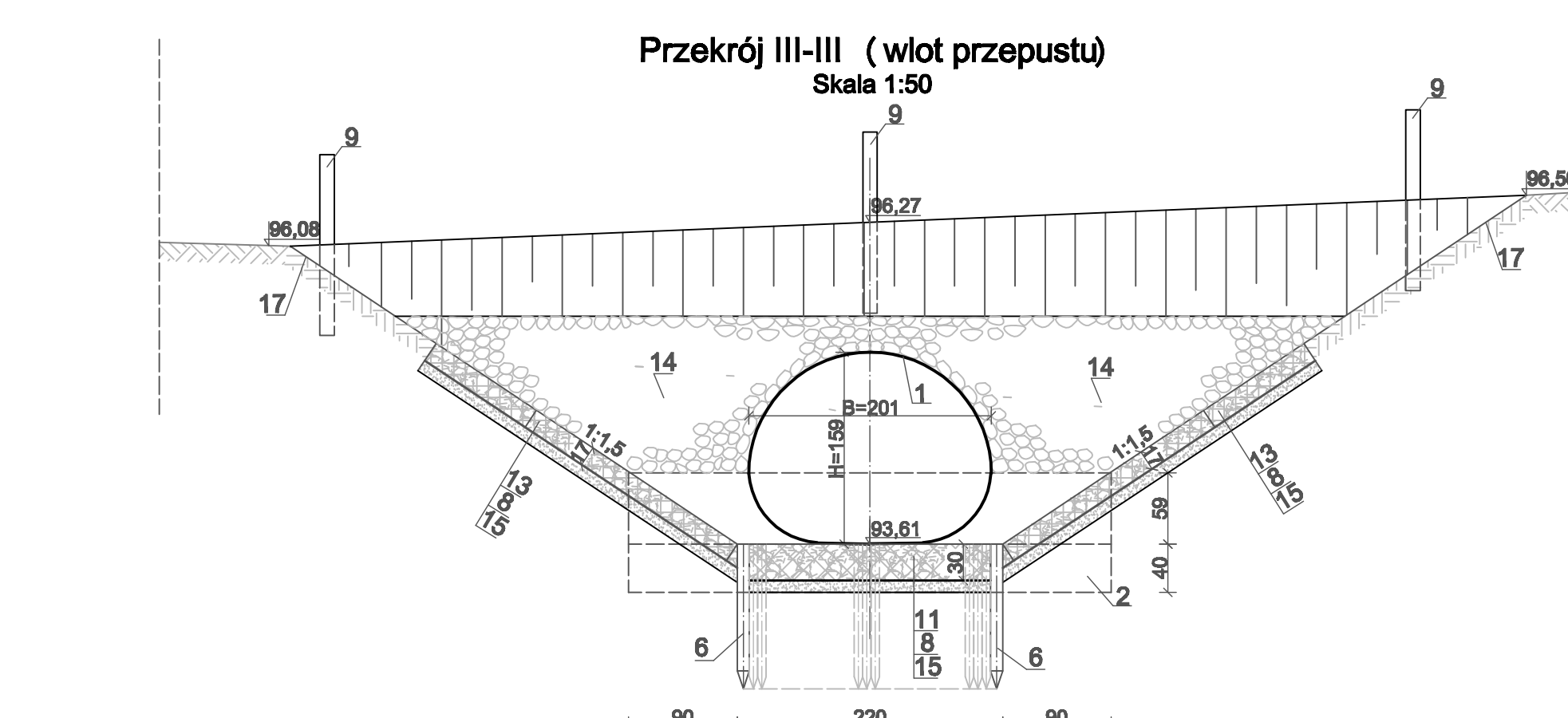
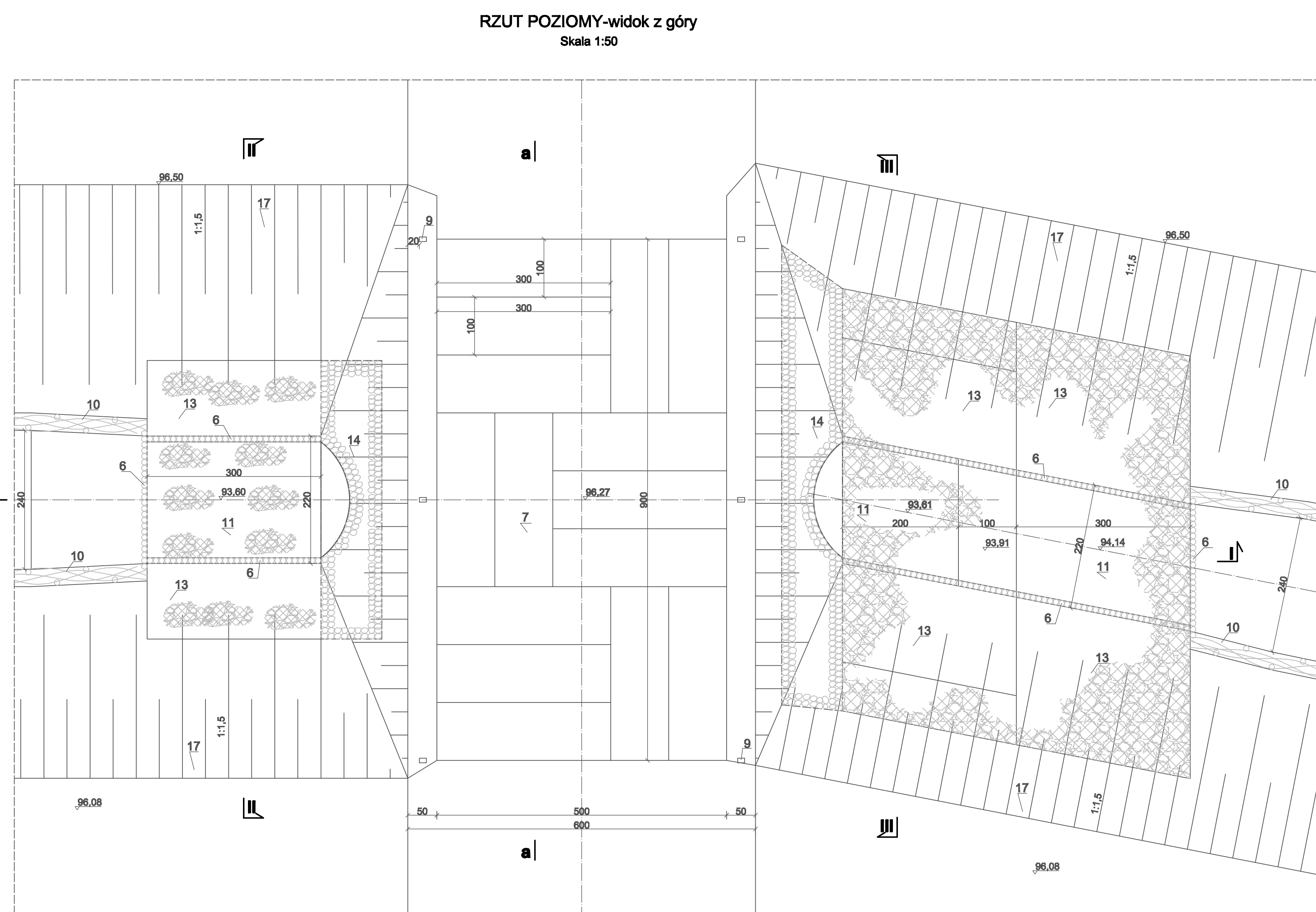
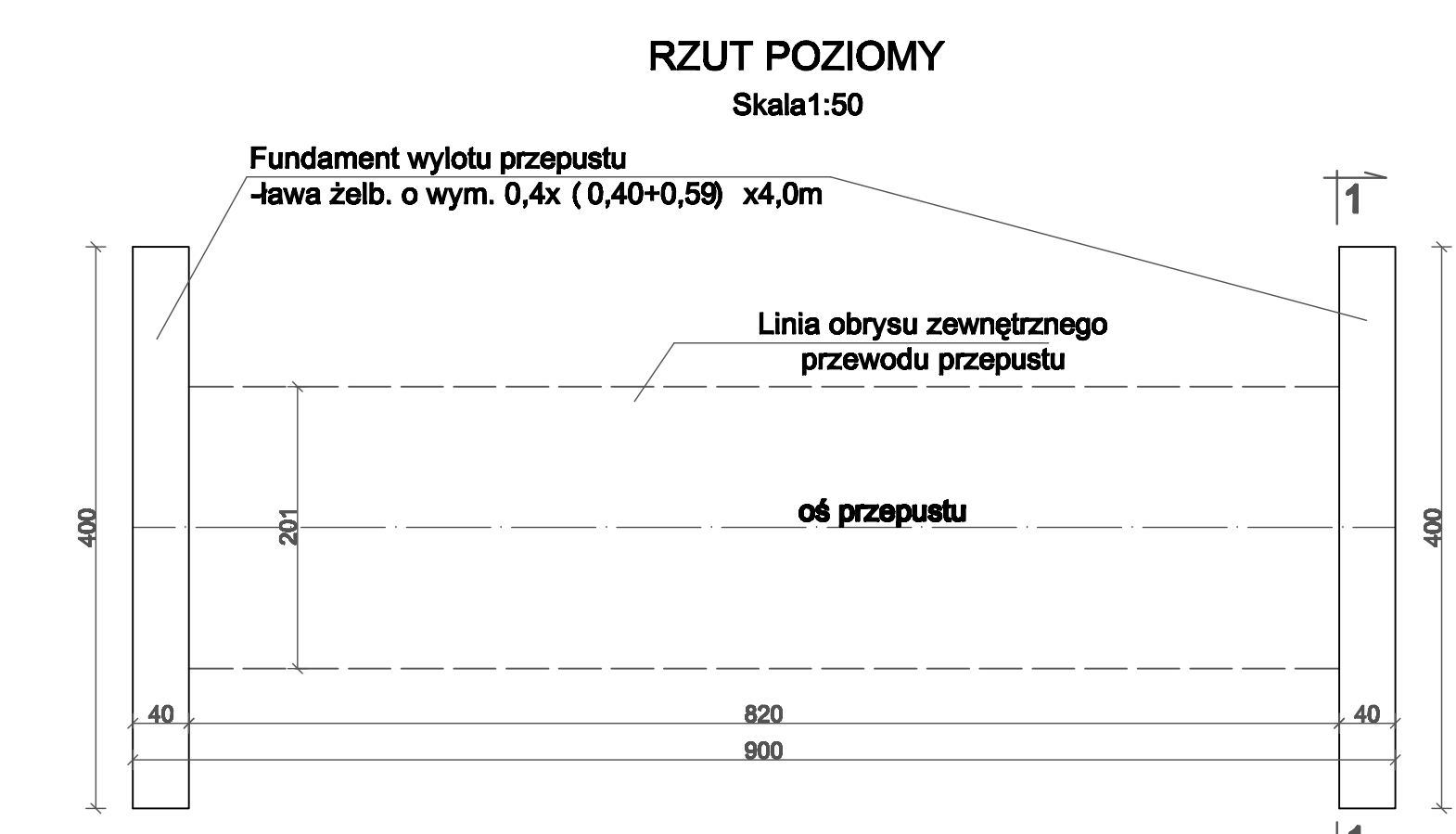
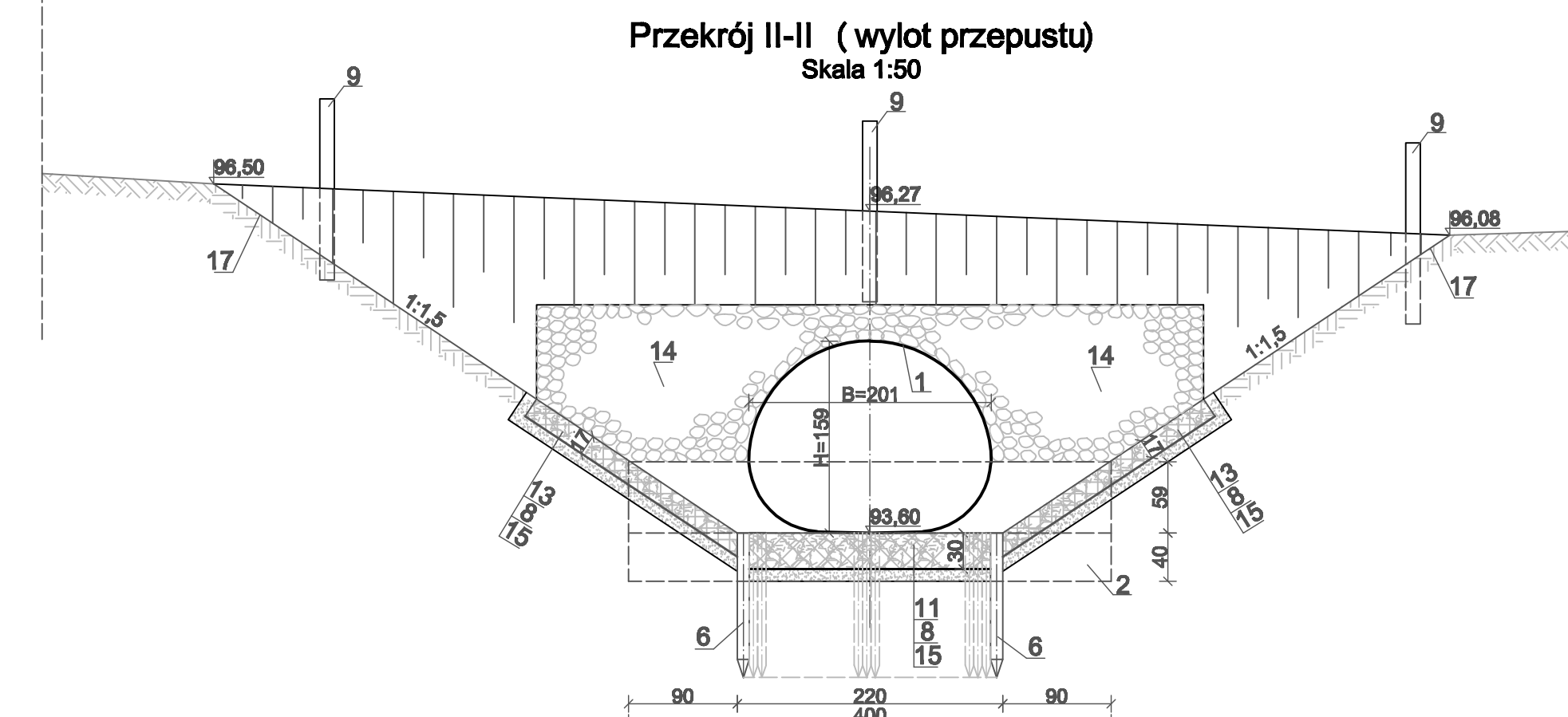
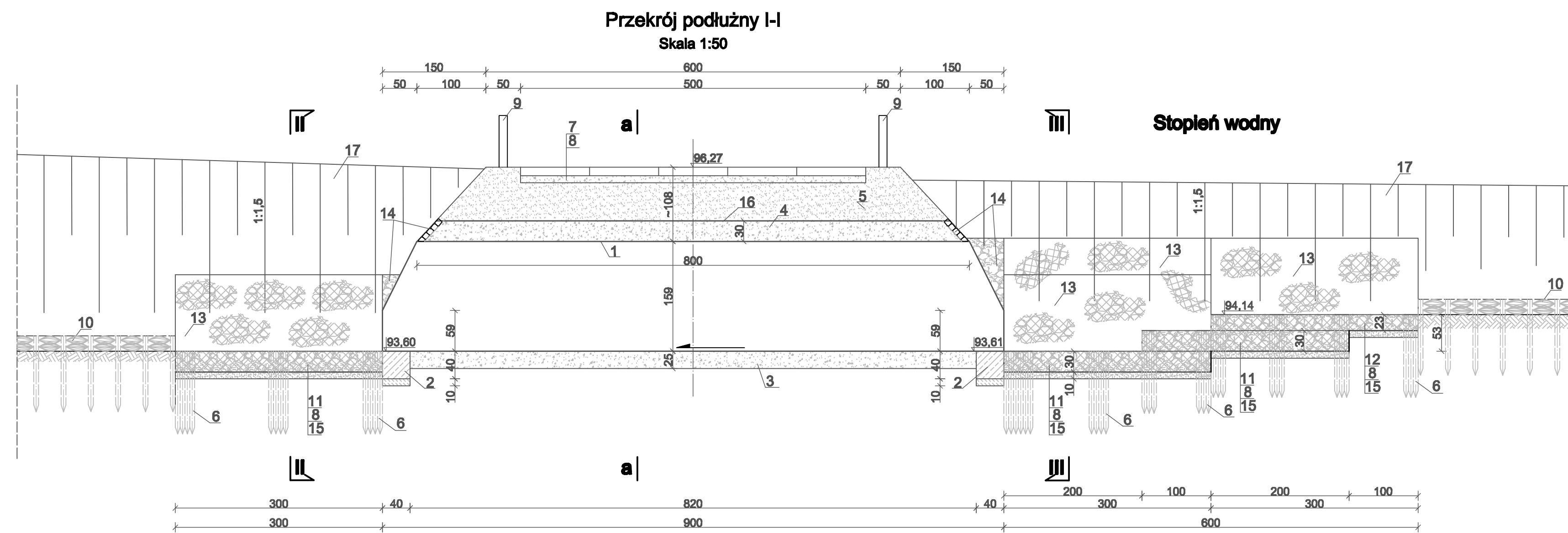
PROJ. RZĘDNA TERENU	90.00	95.47	94.70	94.17	93.17	93.17	93.17	94.17	94.70	95.47
ISTN. RZĘDNA TERENU	90.00	95.47	94.70	94.17	93.17	93.17	93.17	94.17	94.70	95.47
ODLEGŁOŚCI	0.0	7.6	11.0	11.8	12.6	14.1	14.4	15.0	19.4	23.9

UWAGA:
Przekrój normalny koryta wraz z umocnieniami pokazano na rys. 3

		Inżynier:	
Projektował: mgr inż. Jacek Szyzka (upr. WKP/0062/ZOJK/07 konstr.-bud.)		Inżynier:	
mgr inż. Sławomir Kaczmarek		Inżynier:	
Sprawdził: mgr inż. Jacek Kalbarczyk (upr. 183/19/Pw, konstr.-inż.)		Inżynier:	
mgr inż. Aleksander Lipiński		Inżynier:	
OPERAT WODNOPRAWNY		Inżynier:	
Data: 03.2010		Inżynier:	
Nr arch.: 3024/09		Inżynier:	
Nr umowy: ZP342/443/09		Inżynier:	
Skala: 1:100		Inżynier:	
Rys.: 4.2		Inżynier:	

Odbudowa rzeki Głównej na odcinku od jazu piętrzącego Jezioro Biezdruchowakie (km 26+500) do ujścia Kanału Wronezyńskiego pow. poznański, gm. Pobodziska

Przekroje poprzeczne koryta rzeki Głównej: P 7 - P14



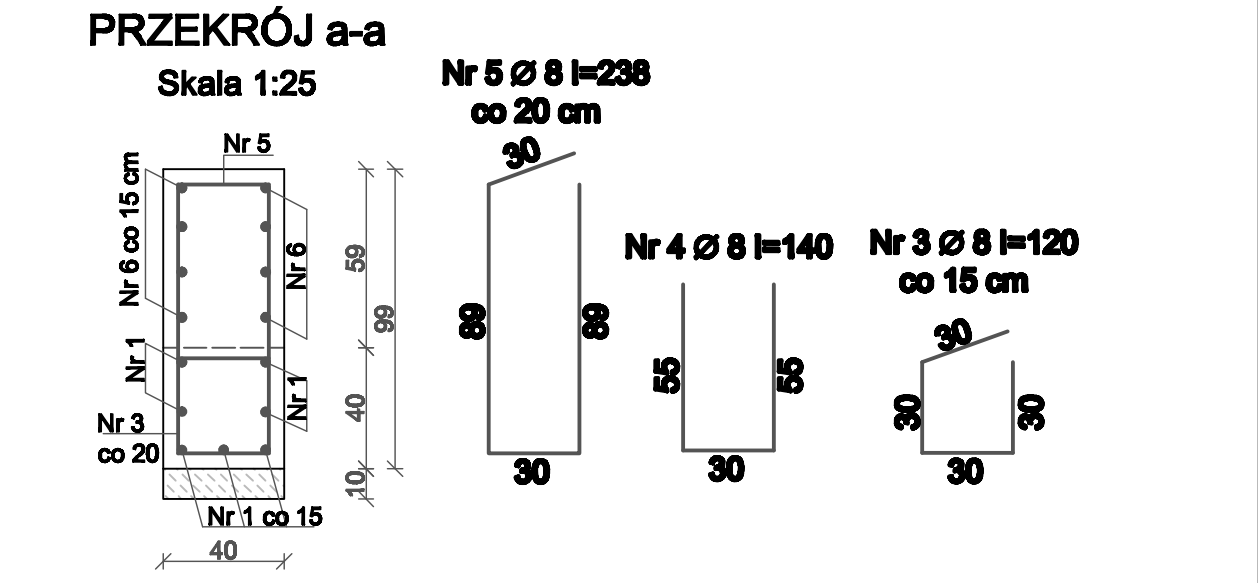
- OZNACZENIA**
- Rura stalowa spiralna karbowana o przekroju łukowo kolowym HelCarPA (typ HCPA-13) o wym. BxH=2,01x1,59 długości L=9,0 m zabezpieczona antykorozyjnie warstwą cynku grubości 42 µm (600 g/m²)
 - Fundament żelbetowy (ława) o wym. 0,4x(0,40+0,59) x 4,00 m (bet.kl.C16/20) - szt. 2
 - Podsyпка grubości 25 cm - mieszanka żwirowo-piaskowa 0 - 45 mm stopień zagęszczenia I_z=0,7
 - Obsyпка grubości 30 cm - mieszanka żwirowo - piaskowa 0 - 32 mm
 - Zasyпка inżynierska wykopy - mieszanka żwirowo - piaskowa 0 - 45 mm stopień zagęszczenia I_z=0,70
 - Palisada z kółków drewnianych Ø10 cm, długości 1,20 m
 - Nawierzchnia korony drogi nad przepustem z płyt drogowych o wymiarach 100 x 300 x 12,5 cm
 - Podsyпка żwirowa grub. 10 cm
 - Pachółki drogowe żelbetowe U1 150 x 12 x 8 cm, (szt. 6), wyposażić w urządzenia odbłaskowe.
 - Kiszka faszynowa 2 x Ø15 cm, kołki drewniane długości 110 cm o średnicy Ø7-9 cm w rozstawie co 1 m na przemian - umocnienia brzegów skarp
 - Materac siatkowo - kamienny grubości 0,30 m o wymiarach 3,0 x 2,0 m w dnie (szt. 3)
 - Materac siatkowo - kamienny grubości 0,23 m o wymiarach 3,0 x 2,0 m w dnie (szt. 1)
 - Materac siatkowo-kamienny grubości 0,17 m o wym. 3,0 x 2,0 m (szt.6), 3,0x 1,0 m (szt. 2) na skarpach
 - Bruk kamienny grub. 15 cm na warstwie betonom
 - Geowłóknina typu Typar SF-37 LUB Geon 350
 - Geomembrana PP lub HDPE grubości 1mm 2 x geowłóknina polipropylenowa 500 g/m²
 - Humus grub. 5cm + obsiew mieszanką traw

ZESTAWIENIE STALI ZBROJENIOWEJ

Nr pręta	Ø	Długość 1 pręta (m)	Ilość prętów (szt.)	Długość (m)	
				18G2	Ø8
1		3,90	7	27,3	
2		3,30	3	9,9	
3		1,20	19	22,80	
4		1,40	2	2,80	
5		2,38	10	23,80	
6		L _s = 1,00	16	16,00	
Długość razem				m	102,6
Masa 1 mb				kg	0,395
Masa razem				kg	40,53

BETON KLASY	C30/37
STAL ZBROJENIOWA	18G2
OTULINA	min. 5 cm

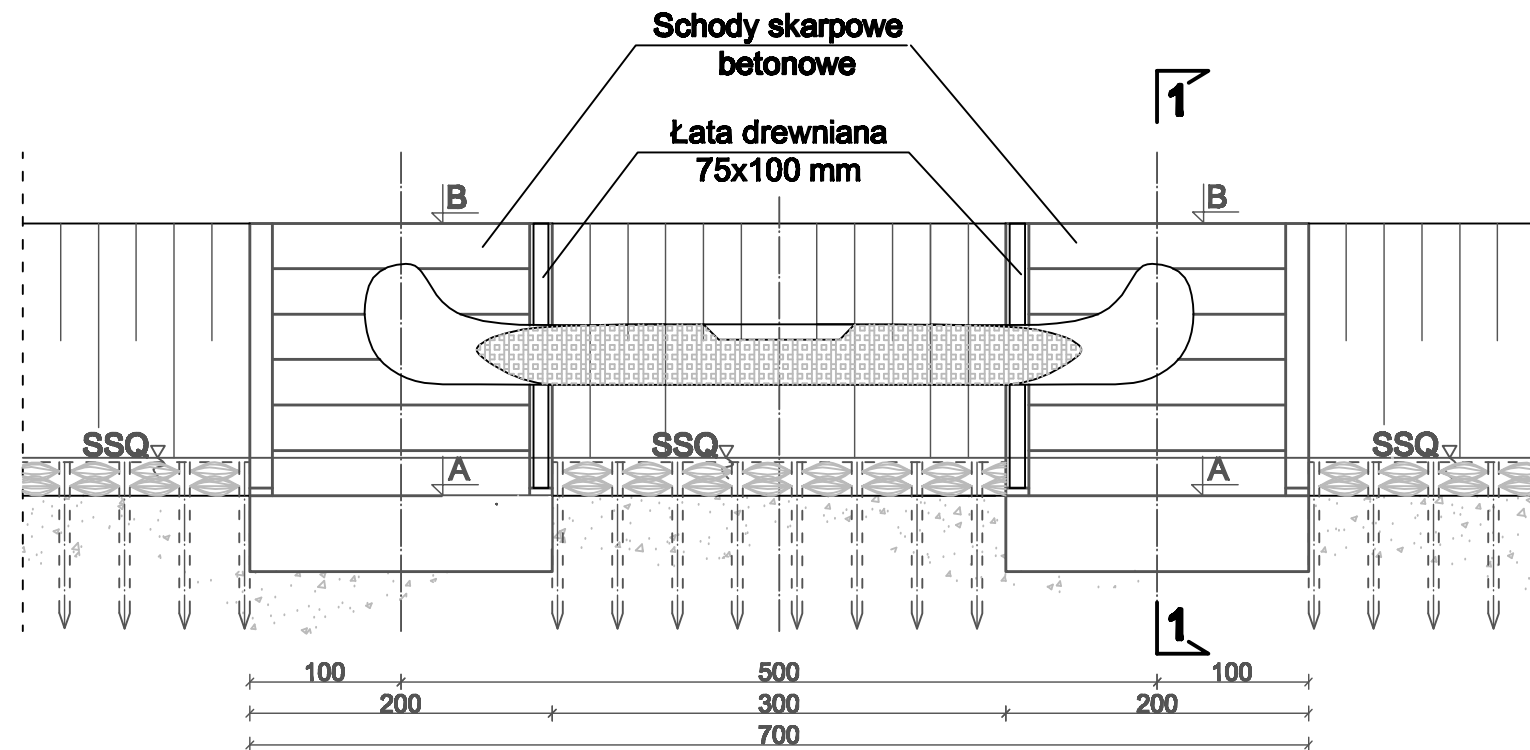
Zestawienie stali podane na jeden fundament (ławę)



WYKONAWCA S.p. z o.o. Poznań		INWESTOR Odbudowa rzeki Głównej na odcinku od jazu piętrzącego Jezioro Biezdruchwskie (km 26+500) do ujścia Kanału Wroneńskiego pom. pomostki, gm. Polkowice	
Projektant mgr inż. Jacek Szyzka (opr. 183/78/Pw, konstr.-inż.)	Wykonawca mgr inż. Sławomir Kaczmarek	Projektant mgr inż. Jacek Kalbarczyk (opr. 183/78/Pw, konstr.-inż.)	Wykonawca mgr inż. Aleksander Lipiński
Specjalista mgr inż. Jacek Kalbarczyk	Specjalista mgr inż. Aleksander Lipiński	Specjalista mgr inż. Jacek Kalbarczyk	Specjalista mgr inż. Aleksander Lipiński
Temat OPERAT WODNOPRAWNY	Data 03.2010	Nr arch. 3024/09	Skala ZP342/443/09 1:50; 1:25
Strona 5			

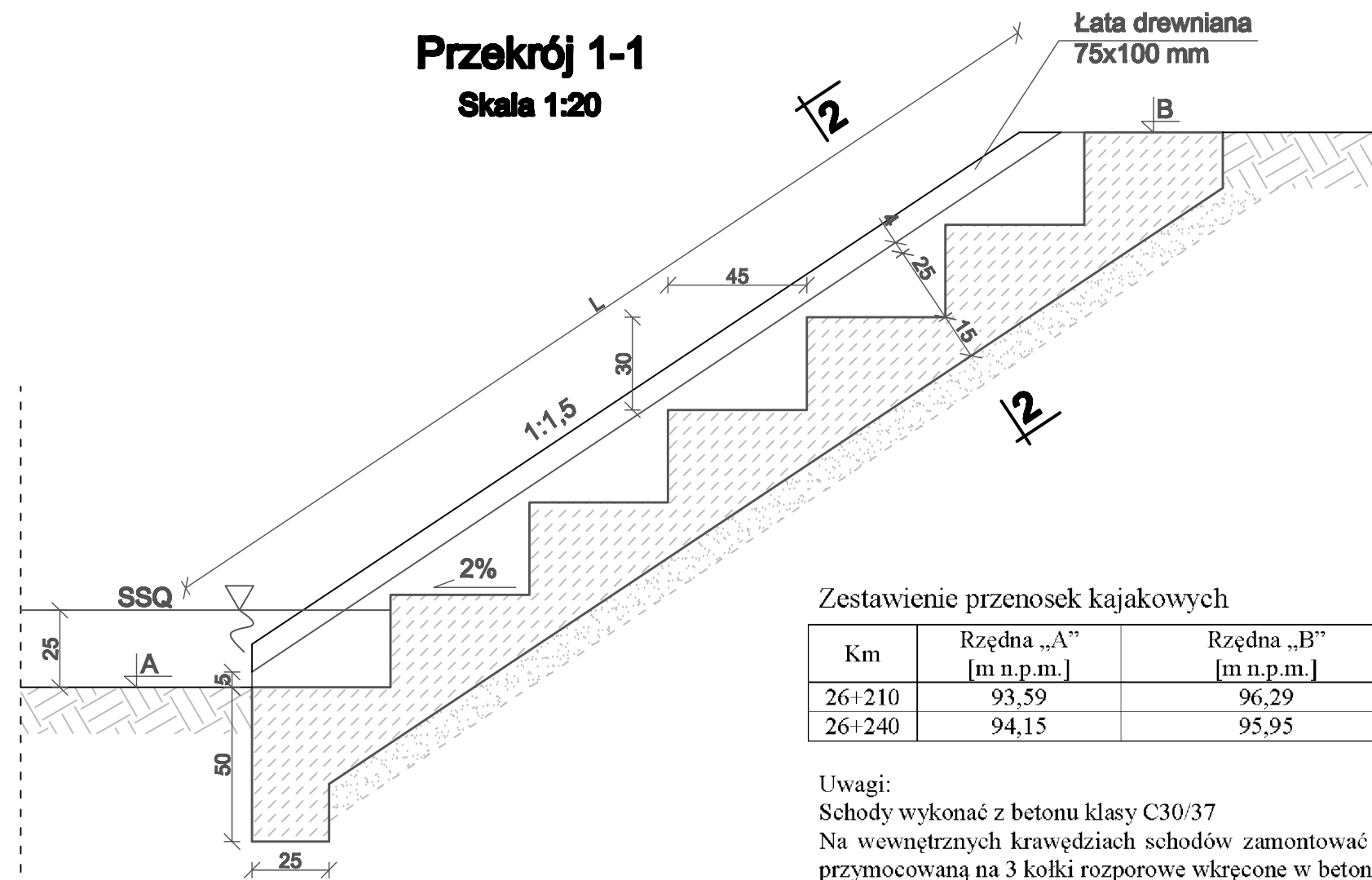
PRZEKRÓJ PODŁUŻNY

Skala 1:50



Przekrój 1-1

Skala 1:20



Zestawienie przenosek kajakowych

Km	Rzędna „A” [m n.p.m.]	Rzędna „B” [m n.p.m.]	„L” [m]
26+210	93,59	96,29	4,90
26+240	94,15	95,95	3,25

Uwagi:

Schody wykonać z betonu klasy C30/37

Na wewnętrznych krawędziach schodów zamontować łata drewniana o wym. 75x100 mm, przymocowaną na 3 kolki rozporowe wkręcone w beton.

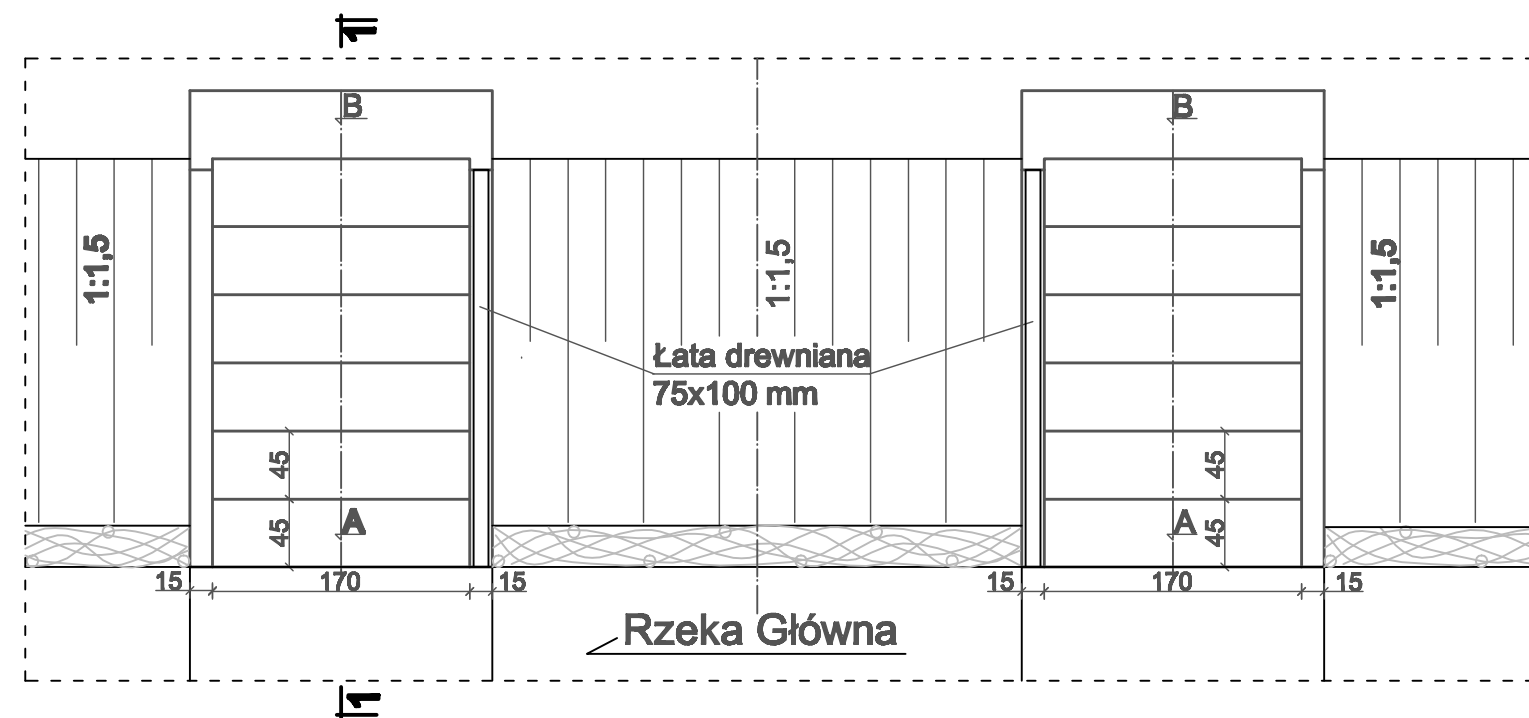
Kubatura podana na jedne schody:

Km 26+210 – 3,27 m³

Km 26+240 – 2,30 m³

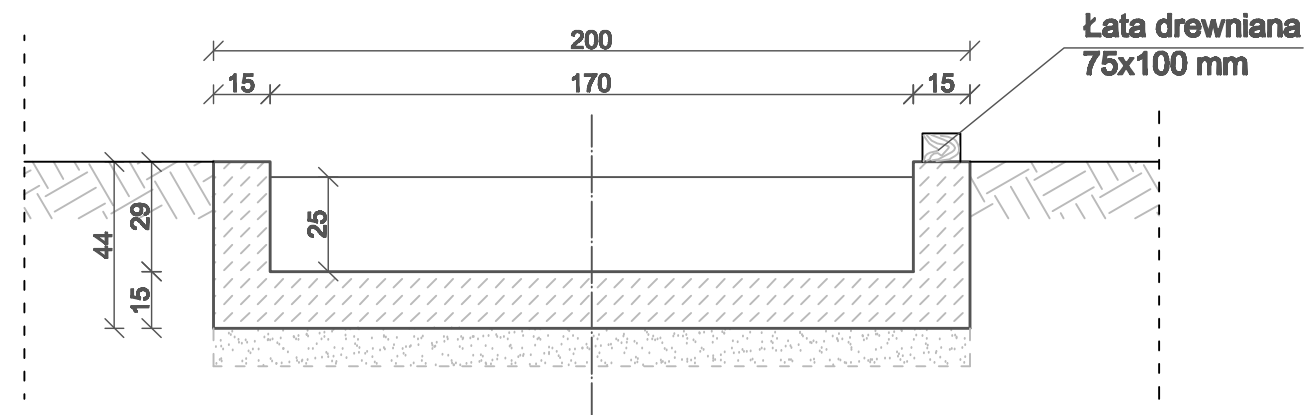
RZUT POZIOMY - widok z góry

Skala 1:50



Przekrój 2-2

Skala 1:20



Projektował: mgr inż. Jacek Szyszka
(upr. WKP/0062/ZOOK/07 konstr.-bud.)

mgr inż. Sławomir Kaczmarek

Sprawdził: mgr inż. Jacek Kalbarczyk
(upr. 183/78/Pw, konstr.-inż.)

Pracował: mgr inż. Aleksander Lipiński

Stadium: OPERAT WODNOPRAWNY

Inwestycja:

Odbudowa rzeki Głównej
na odcinku od jazu piętrzącego
jezioro Biezdruchowskie (km 26+500)
do ujścia Kanalu Wronczyńskiego
pow. poznański, gm. Pobiedziska

Nazwa rysunku:

Przenoska kajakowa w
km 26+210 i 26+240

Nr arch. 3024/09

Nr umowy ZP342/443/09

Skala 1:50; 1:20

Rys. 6

Data 03.2010